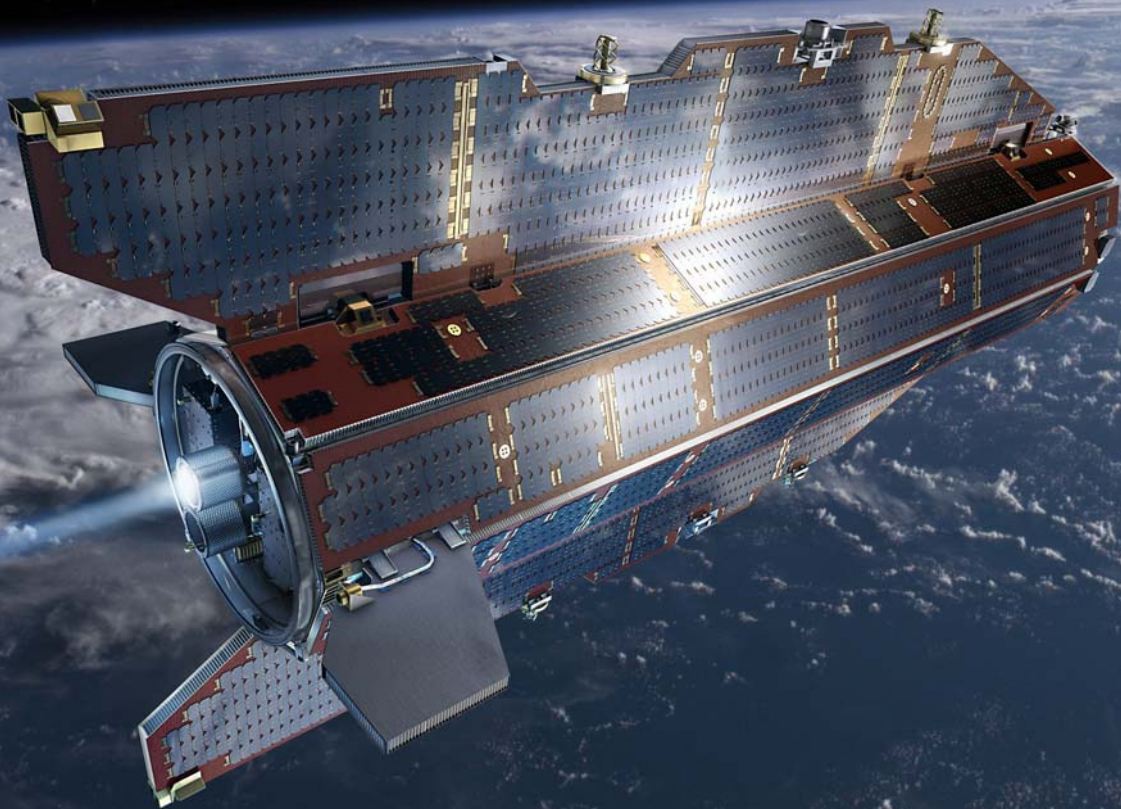
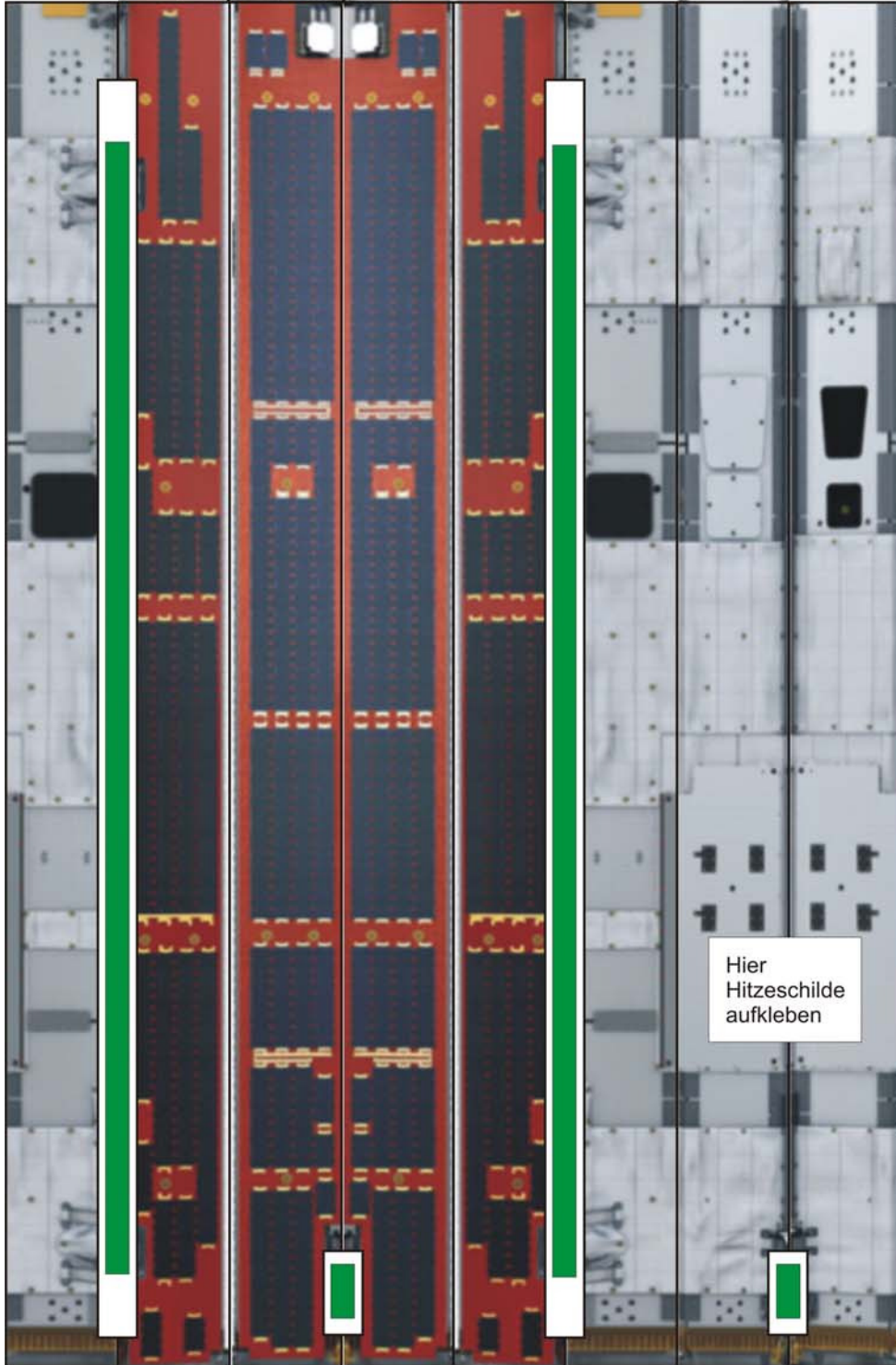
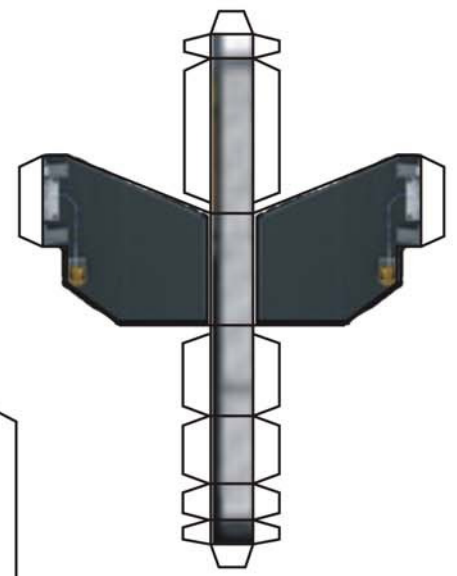
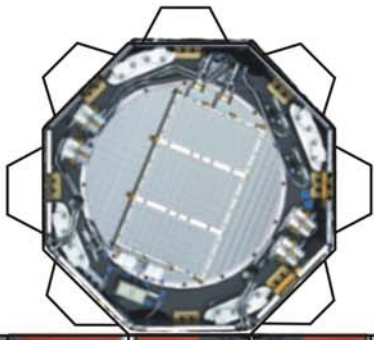


# GOCE- ESAs Gravity Field and Steady-State Ocean Circulation Explorer



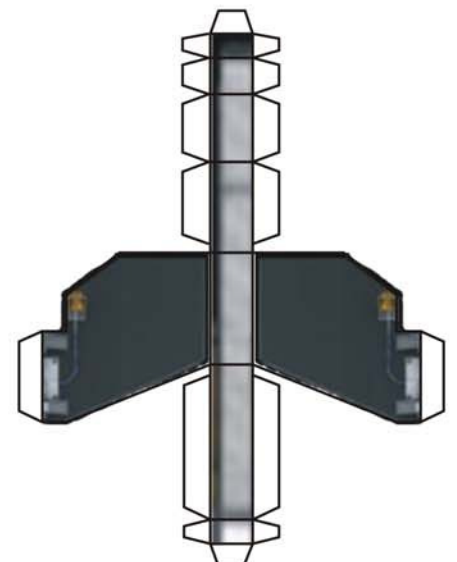
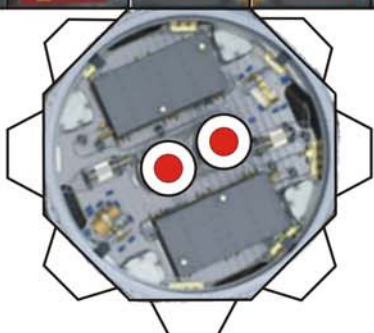
**GOCE** projektbüro  
deutschland



**TUM**



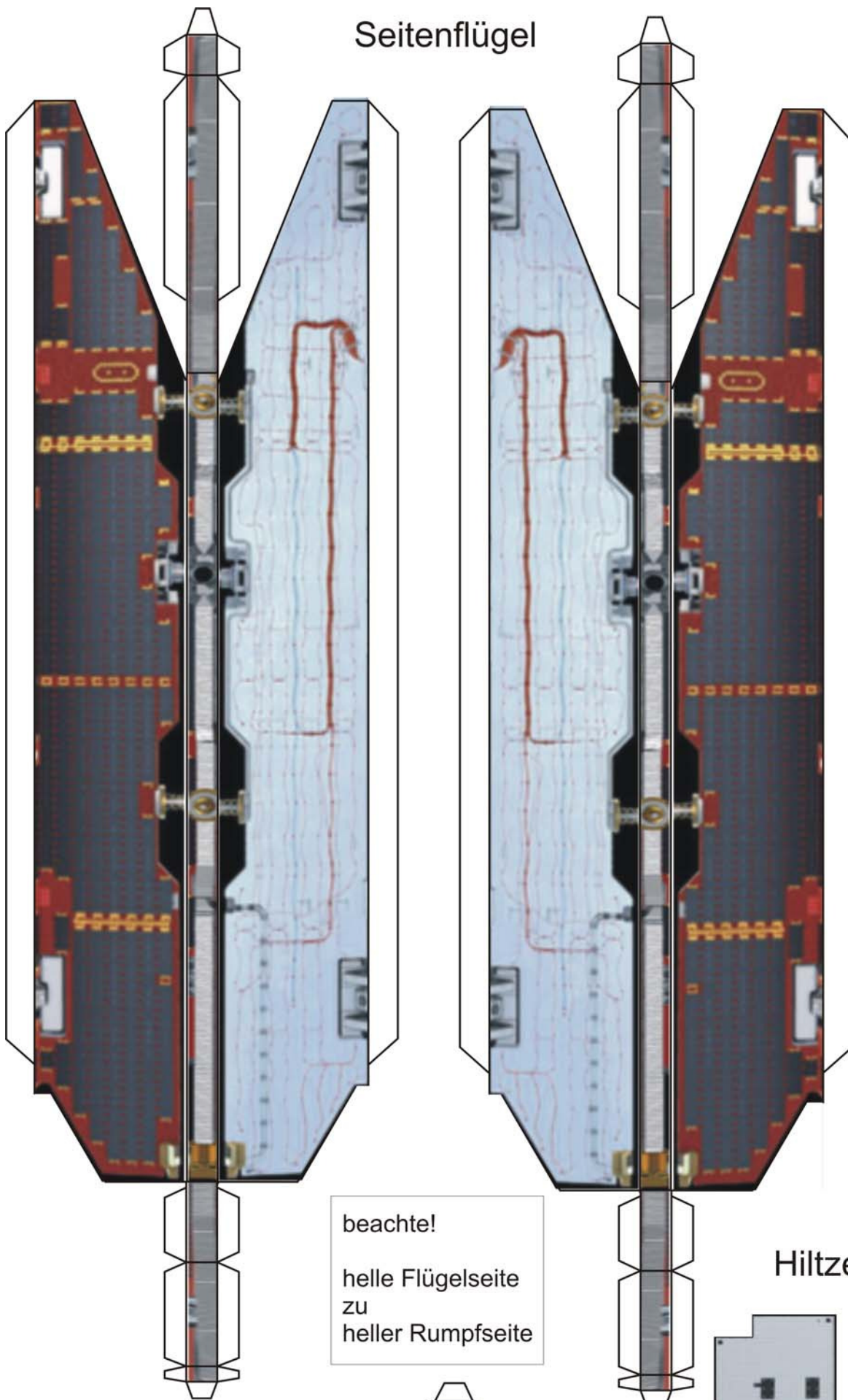
Seitliche  
Schwanzflossen

Hier  
Hitzeschilde  
aufkleben



-  Ausschneidefläche für Schwanzflosse und Flügel
-  Klebefläche für Ionentriebwerk

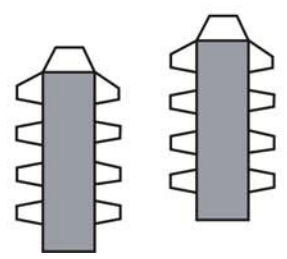
# Seitenflügel



Bildmaterial ESA

beachte!  
helle Flügel  
zu  
heller Rump  
seite

● Ionentrieb-  
werke



Hiltzeschilde

